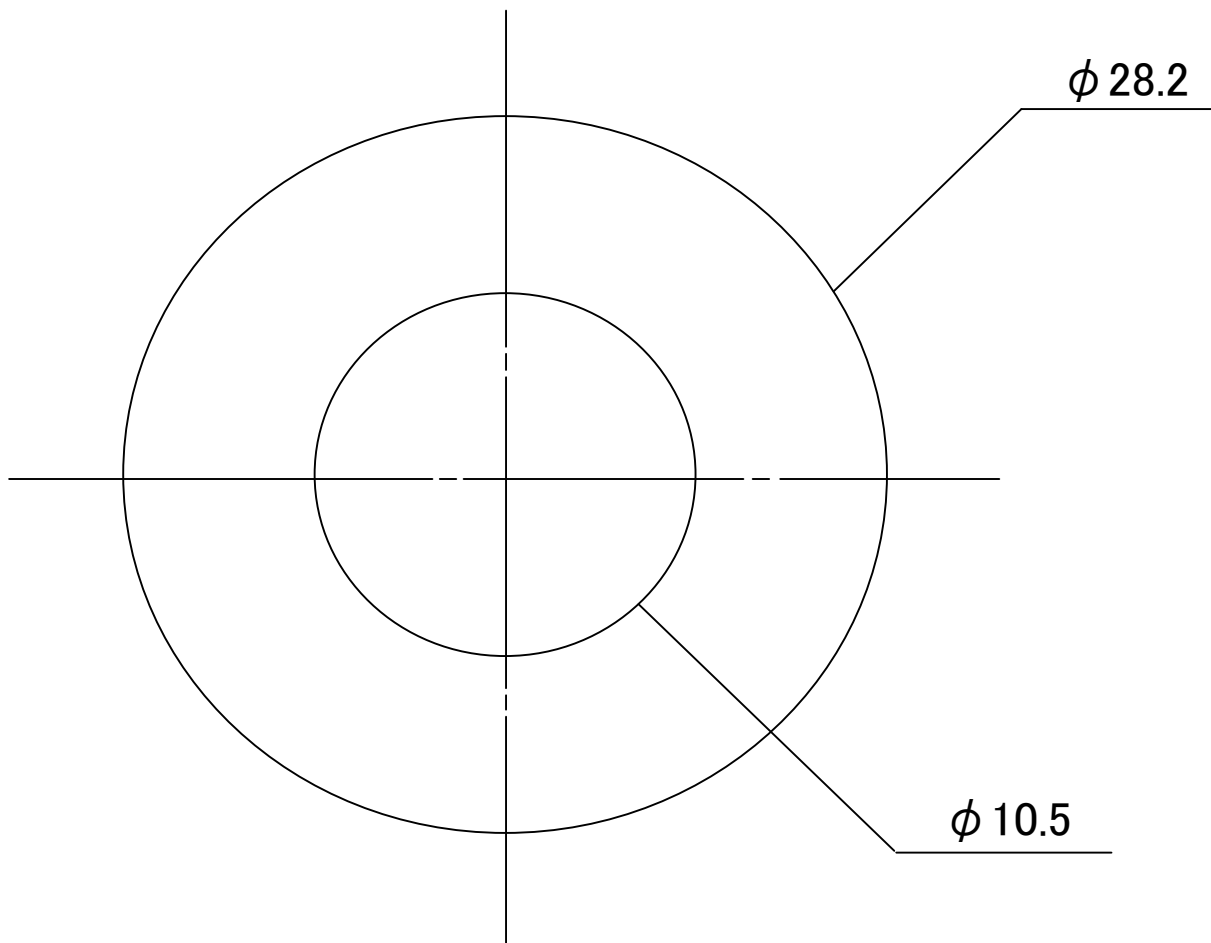


# 見本



ISOネジ使用・第三角法			
材質	<u>D2052</u>	塗装	
板厚	<u>2.0</u>	個数	<u>10</u>
処理		その他	

製図		尺度		有限会社 長尾製作所	制振合金 ワッシャー	図番	
検図		1/1					
承認		1/1					