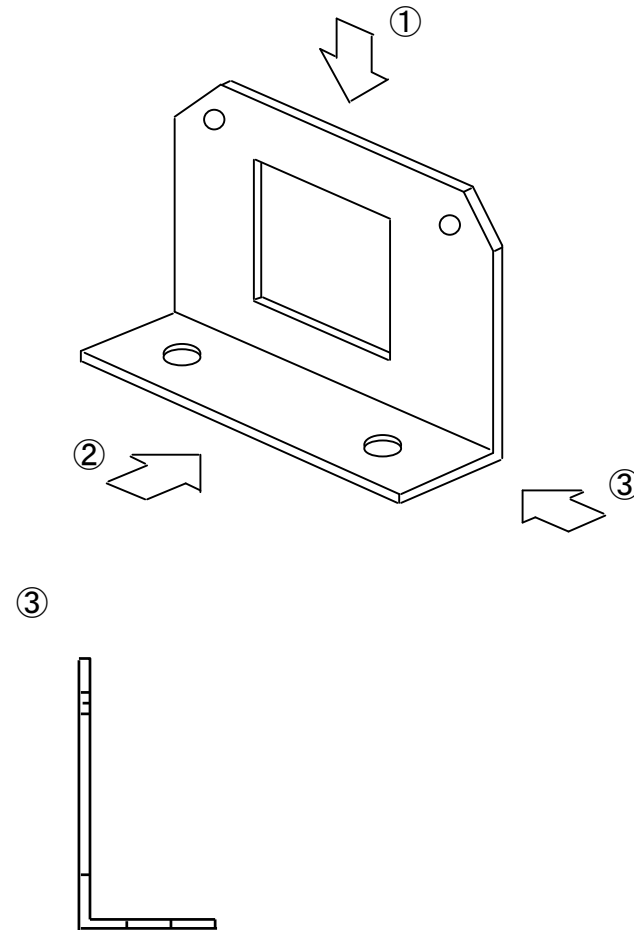
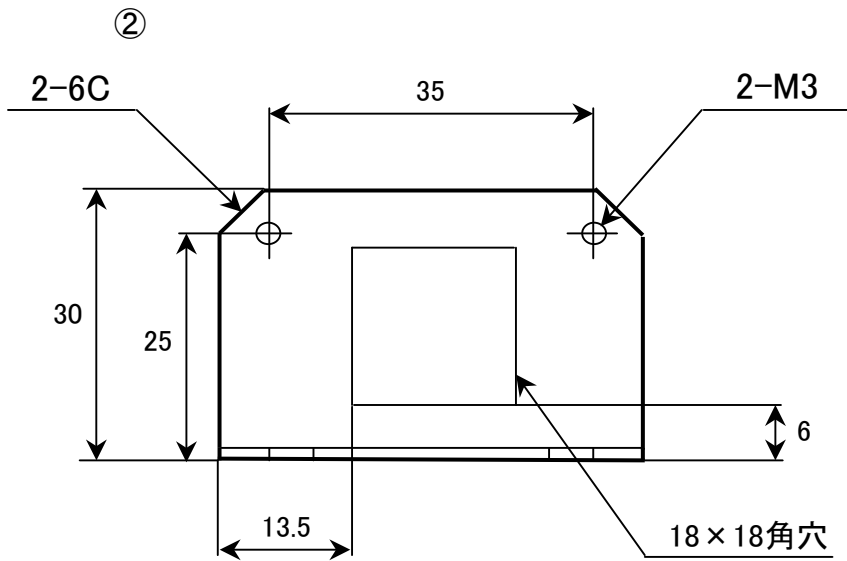
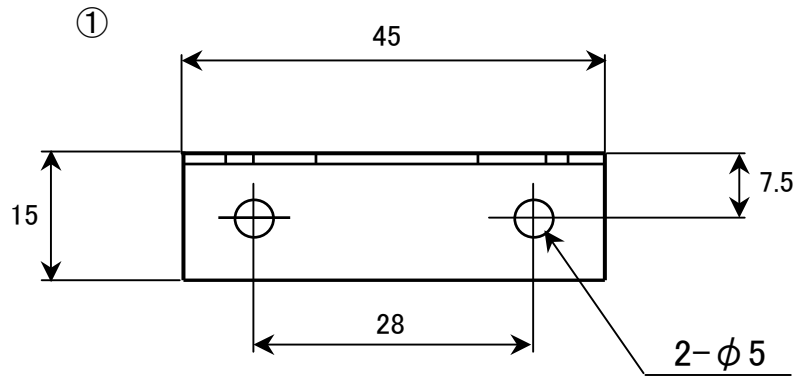


見本 三角法



ISOネジ使用・第三角法			
材質	<u>アルミ</u>	塗装	
板厚	<u>2.0</u>	個数	<u>10</u>
処理		その他	

製図		尺度		有限会社 長尾製作所	L金具	図番
検図		1/1				
承認		1/1				